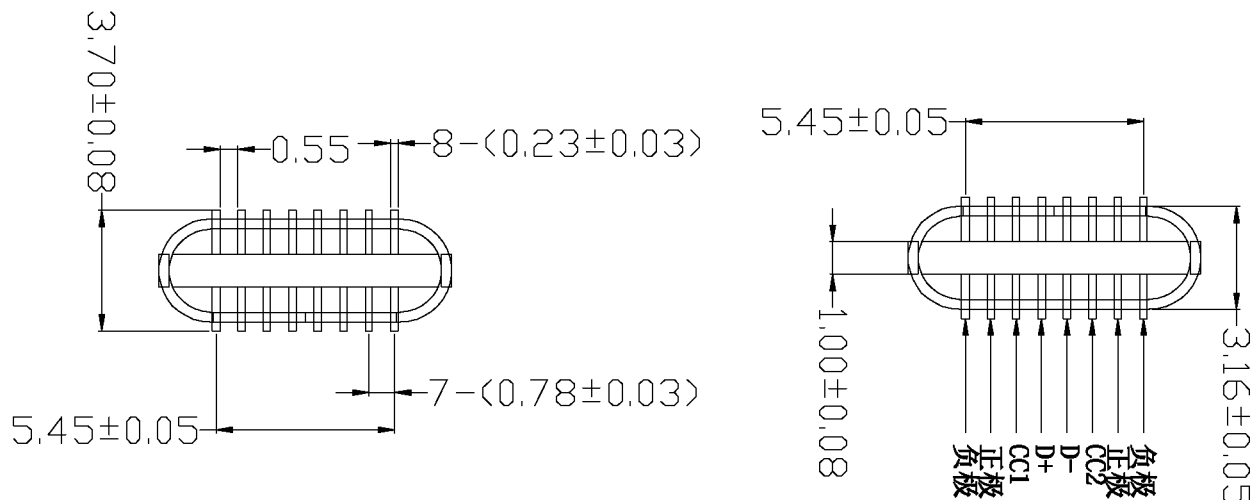
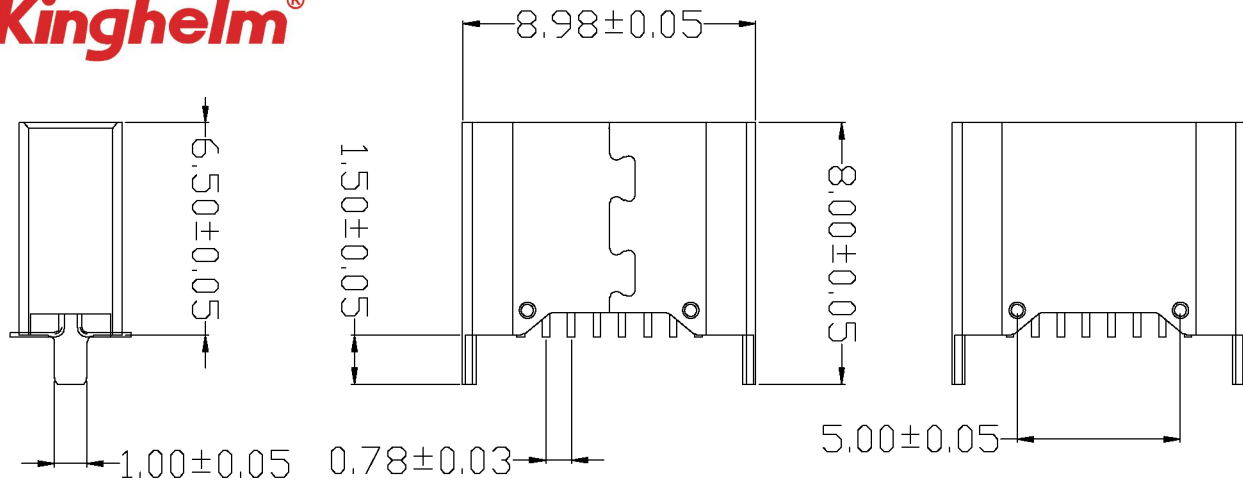


Kinghelm®



电器特性:

1. 接触阻抗: 最大值30 毫欧
2. 耐电压: 500 伏特交流电
3. 绝缘阻抗: 最小值1000 兆欧姆

机械性能:

1. 插入力最大20N
2. 拔出力: 8-20N, 5000次后6-20N

材料规格

1. 塑胶: LCP黑胶
2. 端子: 磷铜C5191-H
3. TYPE. C外壳: SUS201 3/4H
4. 卡勾: SUS201 3/4H

电镀说明:

1. 端子: 接触点镀金足1u", 脚镀锡
2. 外壳: 镀亮锡

注明:

1. 标示*为重点管控尺寸
2. 产品不能有压伤变形模痕等不良现象
3. 产品毛边0.03mmMax

UNLESS OTHERWISE, GENERAL TOLERANCE: X.xxx ±0.10 X.xx ±0.20 X.x ±0.30 X. ±0.38 ANGULAR: X.xx ±1° X.x ±3° X. ±5°	深圳市金航标电子有限公司	WWW.BDS666.COM
	KH-TYPE-C-L6.5-16P-STM	0755-83044319
	TITLE: TYPE-C 16PF 立贴6.50 两脚插板	P/N: H01-F1600J065BR
	THIRD ANGLE PROJECTION	MODEL: DRAW NO.:
	UNIT: mm	SCALE: 1:1
		SIZE: A4
		SHEET: 1/1

H2017-098	X1	随工程图上升版次	2017.07.22	DESIGN	2017.07.22
20170315003	X	NEW DRAWING	2017.04.15	CHECK	2017.07.22
ECN NO.	REV.	DESCRIPTION	DATE	CHANGE	APPROVAL