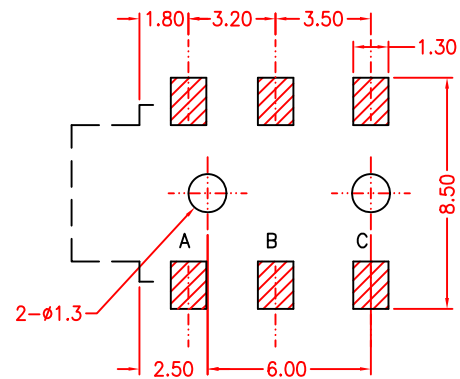
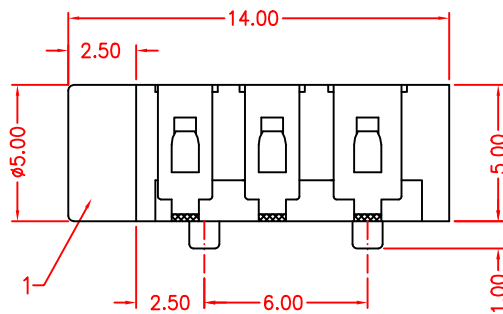
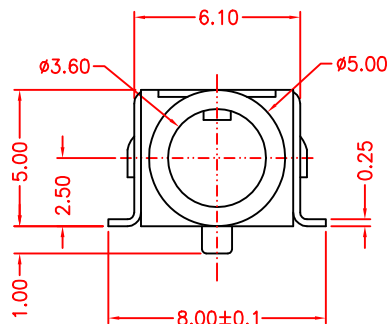
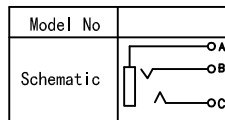
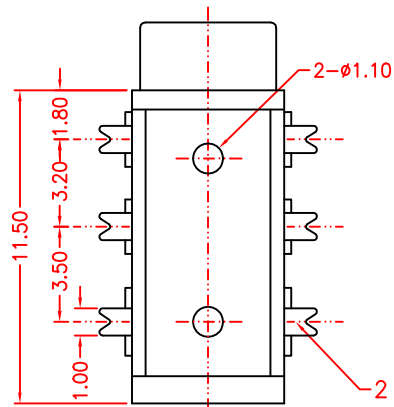


Kinghelm®



P. C. B LAYOUT



						容许公差GENERAL TOLERANCE	深圳市金航标电子有限公司	www.kinghelm.com.cn		
						X.X ±0.1	KH-PJ-313D-6P-SMT	0755-28190160		
						X.XX ±0.05				
						X.XXX ±0.005				
						角度公差ANGLE TOLERANCE	型号 MODEL:			
						X.° ±5.0°	PJ-313D-6P. 贴片			
						X.X° ±3.0°	图号 DWG NO:			
						X.XX° ±1.0°				
						视图方法PROJECTION				
6							单位 UNIT	比例 SCALE	张数 SHEET	版本 REV
5							mm	3.5:1	1/1	A
4				修正 REVISION	日期 DATE					
4				绘制DRAWN	2004-11-20					
3				设计DES'D	2004-11-20					
2	接触片	磷青铜带	3	镀银						
1	基座	PA6T	1	黑色	校对CHK'D					
序号	名称	材料	数量	镀层	核准APP'D					