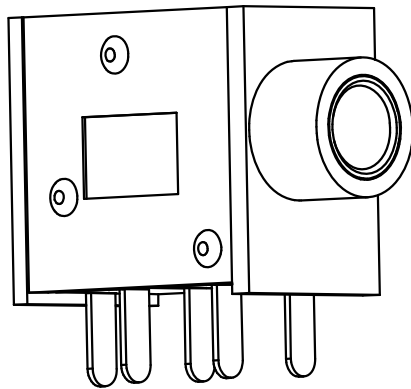
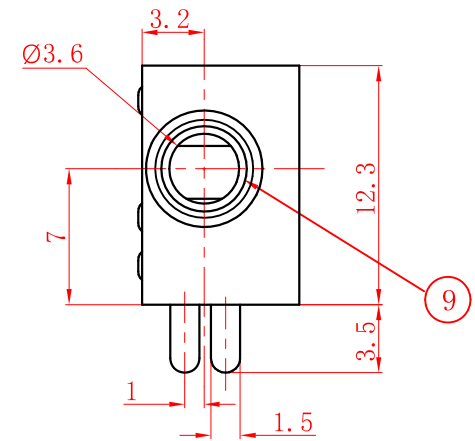
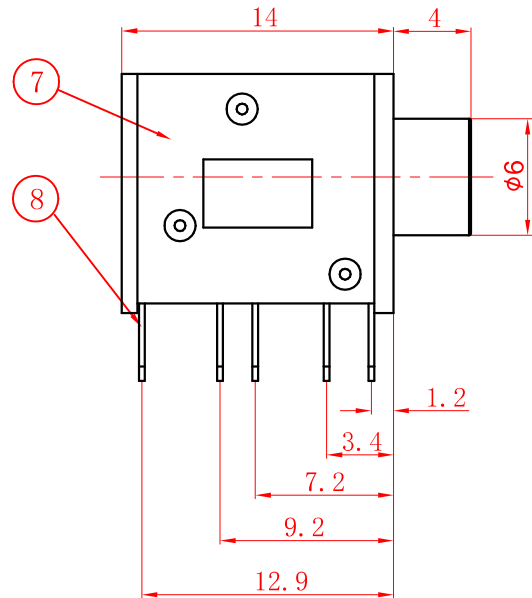
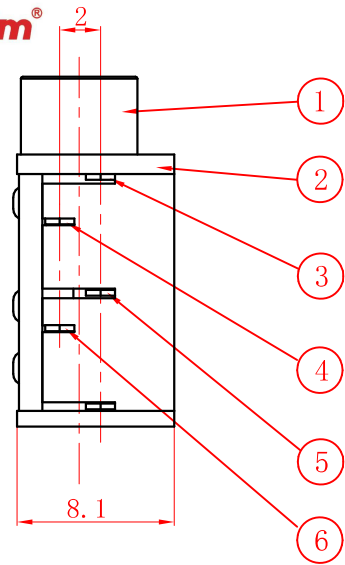
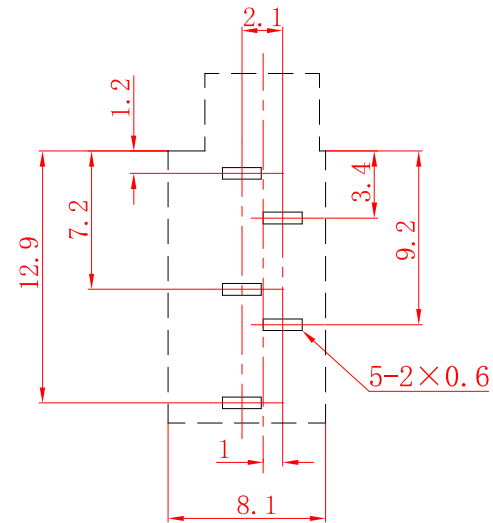


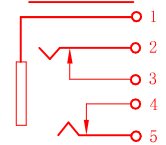
Kinghelm®



PCB板位置尺寸



电路原理图



8	4#定片	H62 黄铜带 T=0.30	1	D. Cu/Sn	
7	盖板	PBT	1	配色	
6	2#簧片	QSn6.5 锡青铜 T=0.30	1	D. Cu/Sn	
5	3#定片	H62 黄铜带 T=0.30	1	D. Cu/Sn	
4	5#簧片	QSn6.5 锡青铜 T=0.30	1	D. Cu/Sn	修正 REVISION
3	1#定片	H62 黄铜 T=0.30	1	D. Cu/Sn	绘制 DRAWN 15-6/12
2	基座	PBT	1	配色	设计 DES' D 15-6/12
1	轴套	H59 黄铜棒	1	D. Ni	校对 CHK' D 15-6/12
序号	名称	材料	数量	镀层/颜色	核准 APP' D 15-6/12

容许公差 GENERAL TOLERANCE

X. X ±0.1

X. XX ±0.05

X. XXX ±0.005

角度公差 ANGLE TOLERANCE

X. ° ±5.0°

X. X° ±3.0°

X. XX° ±1.0°

深圳市金航标电子有限公司

www.kinghelm.com.cn

KH-PJ-325C

0755-28190160

型号: Model:

耳机插座 PJ-325C

料号: Part Number:

单位 UNIT

张数 SHEET

比例 SCALE

版本 REV

mm

1/1

4:1

A