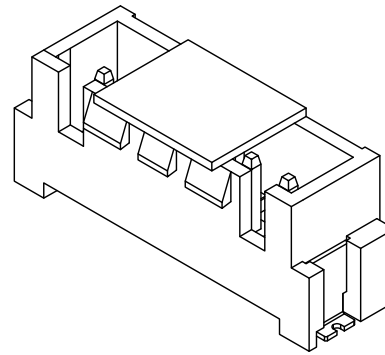
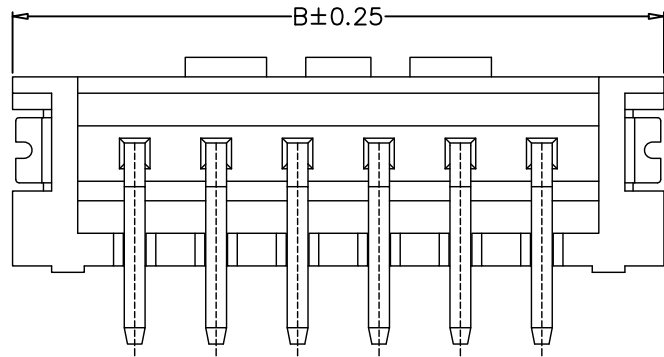
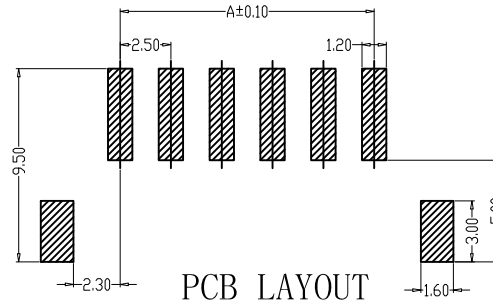
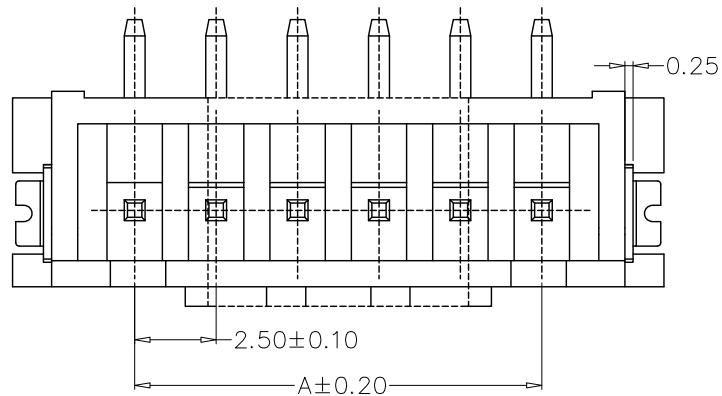
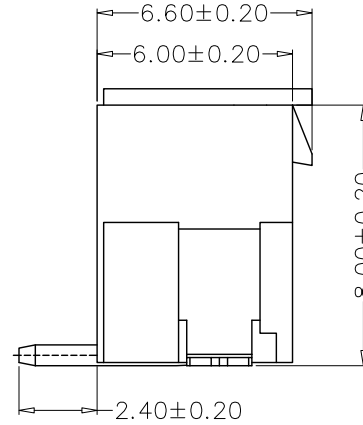
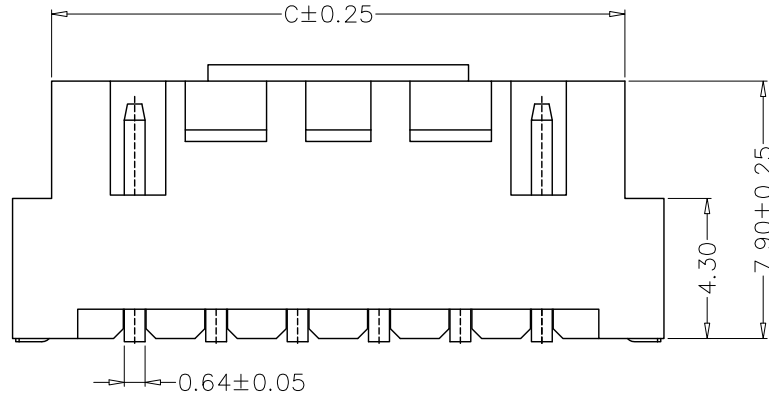


**Kinghelm®**



**SPECIFICATIONS**

- 1、Current Rating: 3A AC, DC
- 2、Voltage Rating: 250V AC, DC
- 3、Temperatuer Range: -25℃~+85℃
- 4、Contact Resistance: 20mΩ Max
- 5、Insulation Resistance: 1000MΩ Min
- 6、Withstanding Voltang: 1000V AC/minute
- 7、Material: Wafer LCP、PA6T, UL94V-0  
PIN Brass Tin-plated  
Solder tad Phosphoric bronze Tin-plated



**PCB LAYOUT**

编 号	尺寸 (mm)		
	A	B	C
A2504-02AB	2.50	10.00	7.50
A2504-03AB	5.00	12.50	10.00
A2504-04AB	7.50	15.00	12.50
A2504-05AB	10.00	17.50	15.00
A2504-06AB	12.50	20.00	17.50
A2504-07AB	15.00	22.50	20.00
A2504-08AB	17.50	25.00	22.50
A2504-09AB	20.00	27.50	25.00
A2504-10AB	22.50	30.00	27.50
A2504-11AB	25.00	32.50	30.00
A2504-12AB	27.50	35.00	32.50
A2504-20AB	47.50	55.00	52.50

GENERAL TOLERANCE		制 图	钱岳生		料 号	A2504-nAB		版 本	A
X±0.25	X*±2°	DRAWING	2017、06、01		PART NO.	HA立贴		REV.	
.X±0.20	.X*±1°	审 核	张 名		品 名	WAFER SMT TYPE		页 次	1/1
.XX±0.15	.XX*±0.5°	CHECK	2017、06、03		TITLE			SHEET	
.XXX±0.10	.XXX*±0.5°	核 准	张 名		客户料号				
		APPROVAL	2017、06、05		CUTM. NO.				
		单 位	MM	比 例	深圳市金航标电子有限公司		www.kinghelm.com.cn		
		UNITS	MM	SCALE	1:1		KH-A2504-06AB		0755-28190160