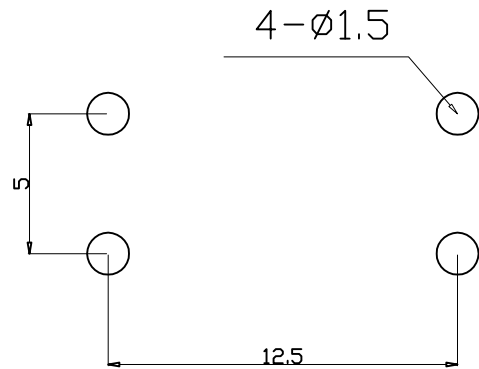
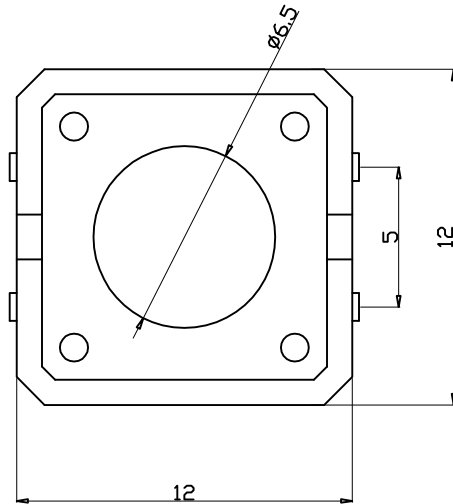
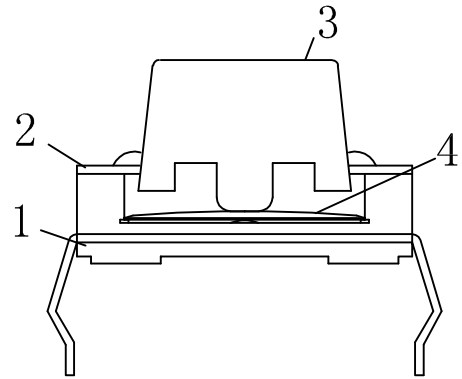
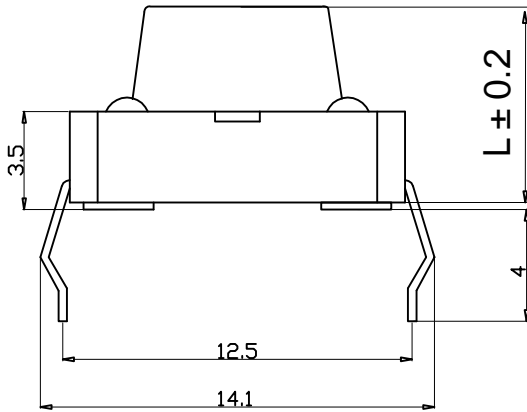


Kinghelm® L=4.3H--25H



安装尺寸

Specification of KFC Flip Switch

- 1. Contact; Mechanical Contact
- 2. Rating; Dc12v50mA
- 3. Travel; 0.25+0.1M/M
- 4. Operating Force; 260±30gf
- 5. Contact Resistance; 30mΩ Max
- 6. Life; 50000 Cycles Mim

| | | | | | |
|-------|----|----|---------|---------|-------|
| 4 | 弹片 | 1 | 磷铜复银 | 镀银, 白色 | |
| 3 | 按子 | 1 | PPA | 黑色 | |
| 2 | 盖板 | 1 | 黄铜 | 镀镍锡 | |
| 1 | 底座 | 1 | PPA, 黄铜 | 黑色, 镀镍银 | |
| 旧底图总号 | 序号 | 名称 | 数量 | 材料 | 镀涂/颜色 |

| | | | | | | | |
|-------|--|-----------------|--|-----------------|--|---------------------|--|
| 底图总号 | | 12x12直插耐温复银260G | | 深圳市金航标电子有限公司 | | www.kinghelm.com.cn | |
| 旧底图总号 | | | | KH-12X12X14H-TJ | | 0755-28190160 | |
| 日期 | | 标记 | | 图样标记 | | 重量 | |
| 签字 | | 处数 | | 比例 | | 张 | |
| 日期 | | 更改文件号 | | 第 | | 张 | |
| 签字 | | 签 | | 共 | | 第 | |
| 日期 | | 字 | | 张 | | 张 | |
| 日期 | | 日期 | | 张 | | 张 | |
| 日期 | | 日期 | | 张 | | 张 | |
| 日期 | | 日期 | | 张 | | 张 | |
| 日期 | | 日期 | | 张 | | 张 | |

未注公差: ± 0.2