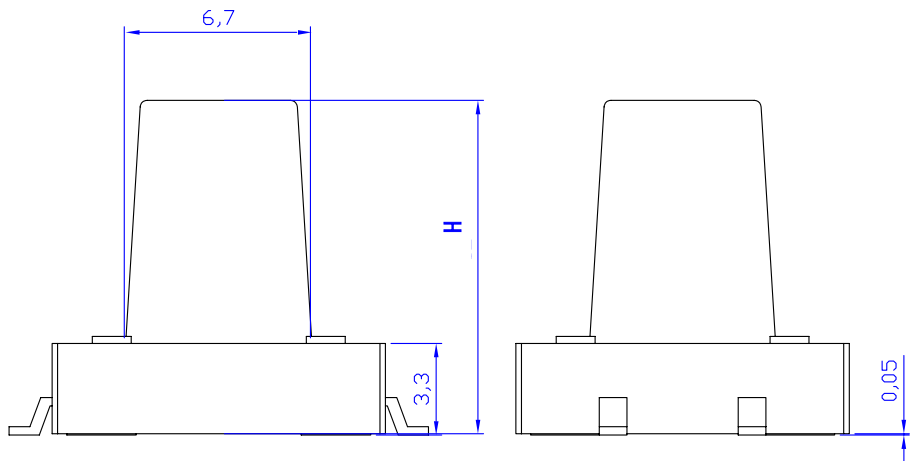
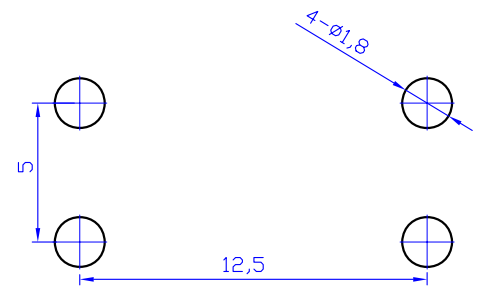
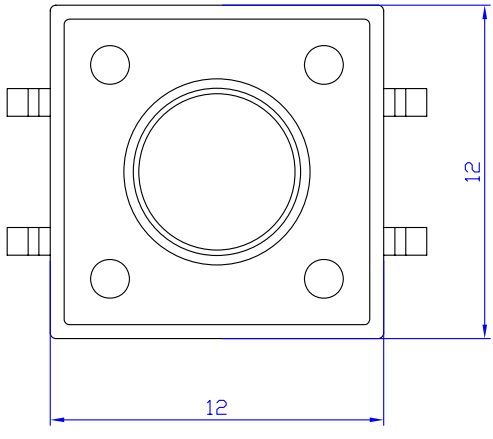
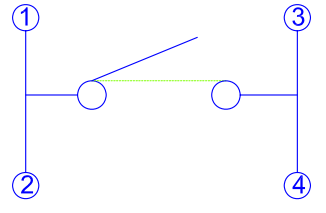


Kinghelm®

序号	零件名称	材质
1	基座	PA塑料
2	盖板	铁皮
3	按子	尼龙
4	弹片	复银



SCHEMATIC



Recommended P. C. B Layout

单位	mm	一般公差	深圳市金航标电子有限公司	www.kinghelm.com.cn
制图		GENERAL TOLERANCE	KH-12X12X16H-SMT-D	0755-28190160
设计		L: 0.0 12 63<L≤250 ±0.5		
审核		4<L≤16 ±0.3 250<L ±0.7	名称	轻触开关
标准化		16<L≤63 ±0.4 63<L≤125 ±0.7	型号	12x12 贴片
批准		表面积	料号	
			视图	

标记	ECN 编号/变更内容	修改	核准	日期	批准
MARK.	ECN NO./DEFINITION	REVISE	APPROVE	DATE	APPROVE
1	2	3	4	5	6

比例	版本	张数	第2页, 共5页
SCALE	REV.	SHEET	C 图
		A4	C DWG