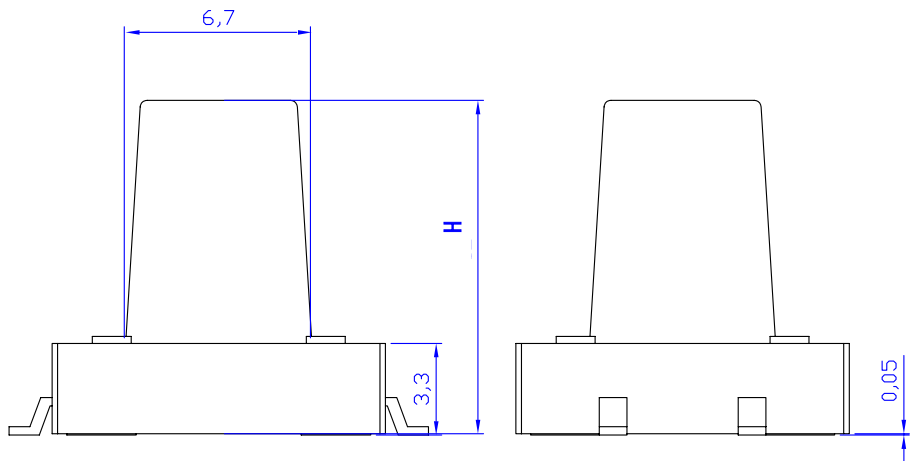
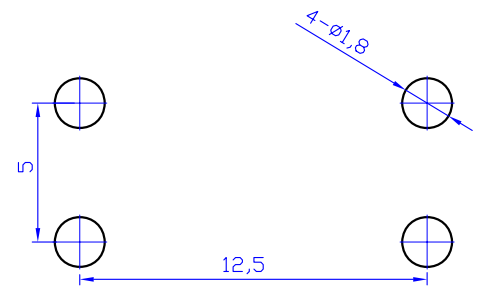
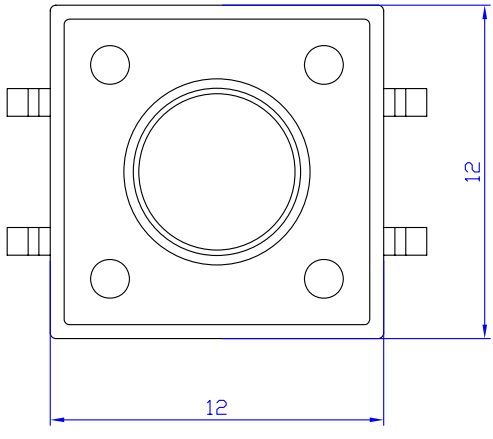
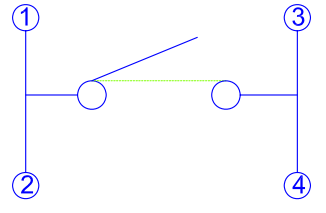


Kinghelm®

序号	零件名称	材质
1	基座	PA塑料
2	盖板	铁皮
3	按子	尼龙
4	弹片	复银



SCHEMATIC



Recommended P. C. B Layout

单位 UNIT	mm	一般公差 GENERAL TOLERANCE		深圳市金航标电子有限公司	www.kinghelm.com.cn
制图 DRAW		L=0.8 1.2	63<L≤250 ±0.5	KH-12X12X5H-SMT-D	0755-28190160
设计 DESIGN		4<L≤16 ±0.3	250<L ±0.7	名称 NAME	轻触开关
审核 CHECKED		16<L≤63 ±0.4	63<L≤125 ±0.7	型号 Model No.	12x12 贴片
标准化 STANDARD				料号 Part No.	
材料 MATERIAL		重量 WT.	表面处理 SA.	视图 PROJ.	
修改 REVISE		批准 APPROVE	日期 DATE	比例 SCALE	版本 REV.
标记 MARK.	ECN 编号/变更内容 ECN NO./DEFINITION				张数 SHEET
					第2页, 共5页
					C 图 C DWG

Grid labels: 1, 2, 3, 4, 5, 6, 7, 8 (horizontal); A, B, C, D, E, F (vertical)