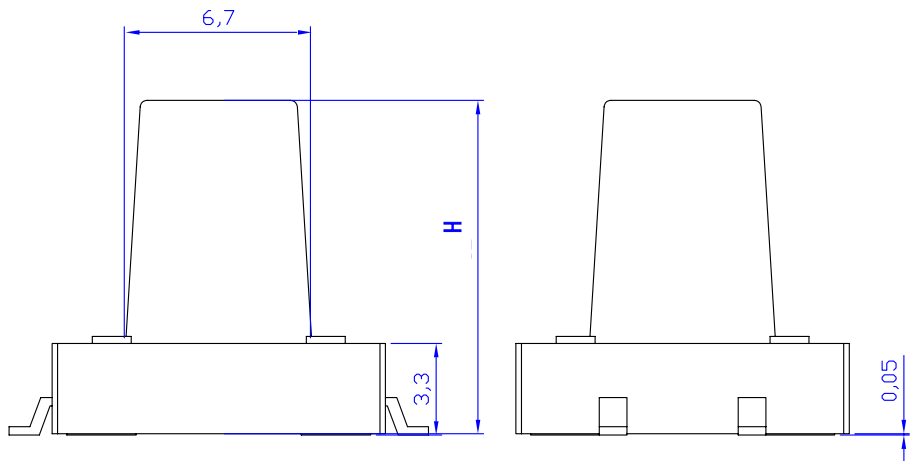
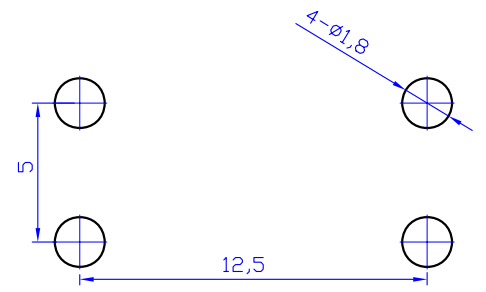
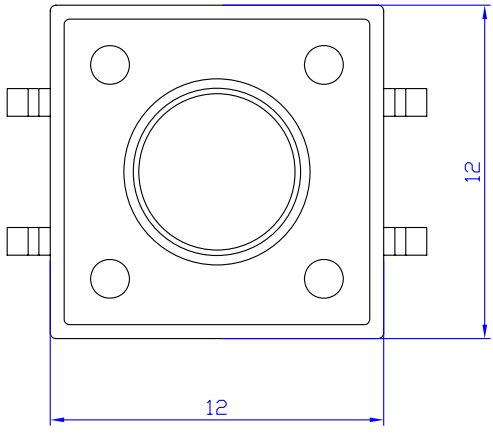
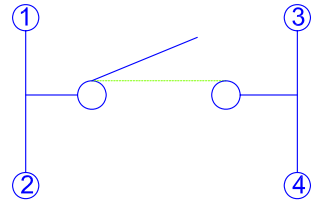


Kinghelm®

序号	零件名称	材质
1	基座	PA塑料
2	盖板	铁皮
3	按子	尼龙
4	弹片	复银



SCHEMATIC



Recommended P. C. B Layout

单位	mm	一般公差	深圳市金航标电子有限公司	www.kinghelm.com.cn
制图		GENERAL TOLERANCE	KH-12X12X8H-SMT-D	0755-28190160
设计		L=0.0 1.2 63<L≤250 ±0.5	名称	轻触开关
审核		4<L≤16 ±0.3 250<L ±0.7	型号	12x12 贴片
标准化		16<L≤63 ±0.4 63<L≤250 ±0.7	料号	
批准			视图	
材料			比例	
重量			版本	
表面积			张数	第2页, 共5页
			版本	A4
			比例	C 图
			视图	C DWG

Grid labels: 1, 2, 3, 4, 5, 6, 7, 8 (horizontal); A, B, C, D, E, F (vertical)