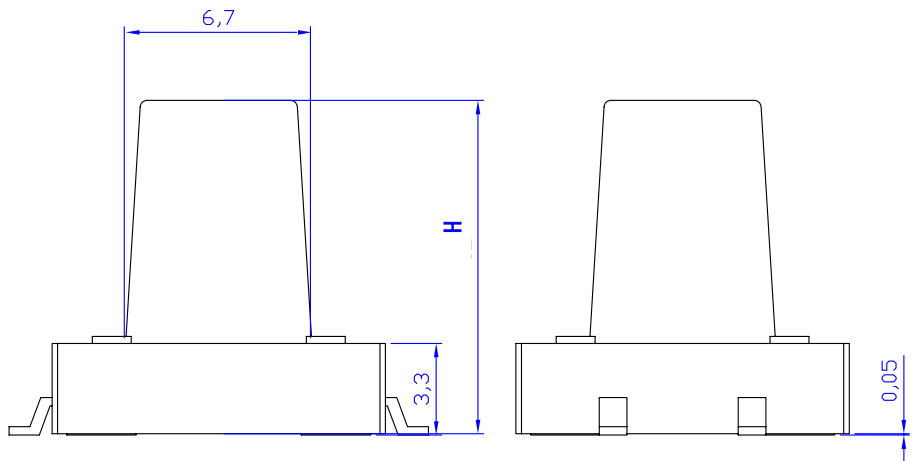
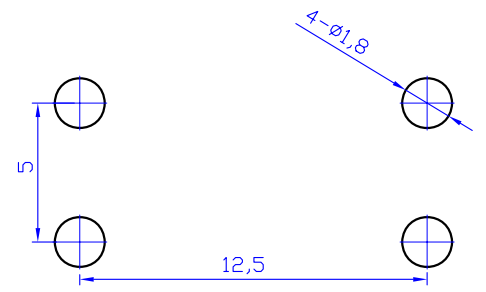
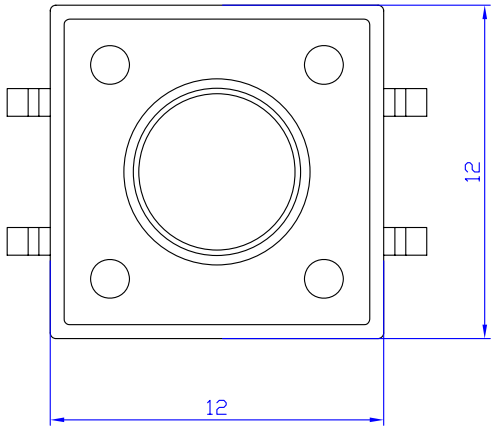
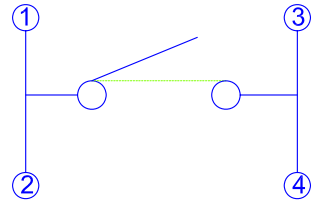


Kinghelm®

序号	零件名称	材质
1	基座	PA塑料
2	盖板	铁皮
3	按子	尼龙
4	弹片	复银



SCHEMATIC



Recommended P. C. B Layout

单位 UNIT	mm	一般公差 GENERAL TOLERANCE		深圳市金航标电子有限公司	www.kinghelm.com.cn
制图 DRAW		L=0.0	12 63<L≤250 ±0.5	KH-12X12X9H-SMT 0755-28190160	
设计 DESIGN		4<L≤16 ±0.3	250<L ±0.7	名称 NAME	轻触开关
审核 CHECKED		16<L≤63 ±0.4	63<L≤125 ±0.7	型号 Model No.	12x12 贴片
标准化 STANDARD				料号 Part No.	
材料 MATERIAL				表面 SA.	
重量 WT.				视图 PROJ.	
批准 APPROVE				比例 SCALE	张数 SHEET
修改 REVISE				版本 REV.	第2页, 共5页
核准 APPROVE				A4	C图 C DWG
日期 DATE					

Grid labels: 1, 2, 3, 4, 5, 6, 7, 8 (horizontal); A, B, C, D, E, F (vertical)