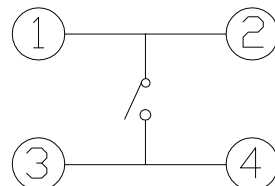
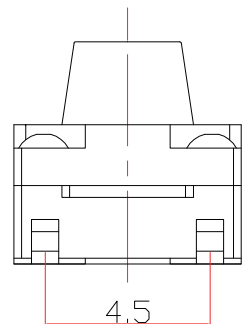
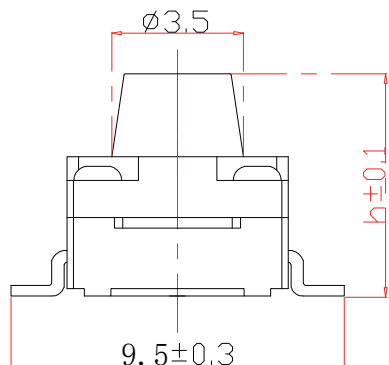


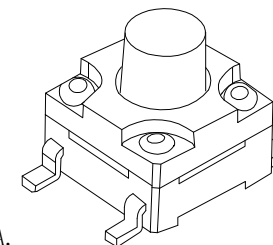
Kinghelm®



Circuit Diagram

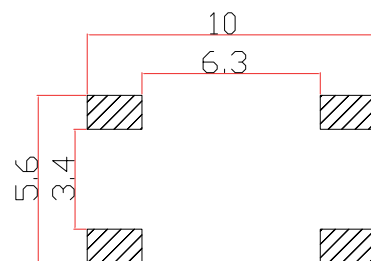
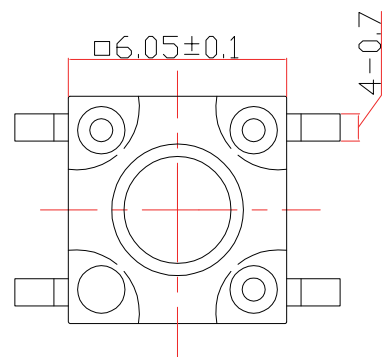
| 高度h | |
|-----|-----|
| 4.3 | 5.0 |
| 5.5 | 6.0 |
| 6.5 | 7.0 |
| 7.5 | 8 |

| 尺寸范围 | 未注公差值 |
|-------|-------|
| 0~3 | ±0.10 |
| 3~6 | ±0.15 |
| 6~9 | ±0.20 |
| 9~12 | ±0.25 |
| 12~15 | ±0.35 |

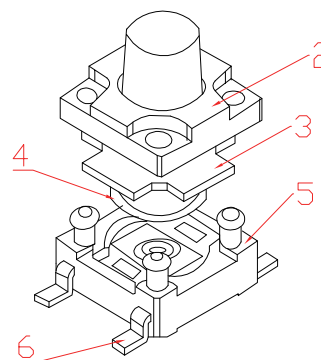


技术参数:

1. 额定负荷:DC12V 50mA.
2. 行程:0.3±0.1mm.
3. 动作力:260±50gf.
4. 接触电阻:50mΩ Max.
5. 绝缘电阻:100MΩ Min.
6. 耐压: AC250V (50Hz or 60Hz/Min)
7. 寿命:100.000 Cycles Min.
8. 耐盐雾: 48小时 Min.
9. 防水等级: IP67
10. 防银迁移: 60V, 85°C, 90%RH/60H



P.C.B. MOUNTING PLAN



| 序号 NO | 名称 DESCRIPTION | 材料 MATERIAL | 数量 COLOR | 备注 REMARK |
|-------|----------------|-------------|----------|-------------|
| 6 | 嵌件/触点 | 黄铜 H65 0.3 | 白色 | 镀银 |
| 5 | 基座 | PPA | 黑色 | |
| 4 | 弹片 | 不锈钢 SUS301 | 白色 | Ø0.07, 单面覆银 |
| 3 | 防水垫 | 硅胶1158 | 黑色 | |
| 2 | 盖板 | PPA | 黑色 | |
| 1 | 按钮 | PPA | 黑色 | |

深圳市金航标电子有限公司 www.kinghelm.com.cn

KH-6X6X12H-SMT-FS 0755-28190160

CUSTOMER COPY 名称 TITLE: 防水型轻触开关系列内部图

| 工程变更通知单 ECN (DCN) NO | 版本 REV | 日期 DATE | 说明 DESCRIPTION | 改变 CHANGE | 承认 APPRO | GENERAL TOLERANCE UNLESS OTHERWISE NOTEO | DESIGN | 设计 | 2014-9-25 | 型号 TYPE NO: | (6x6 SMD 防水型) |
|-------------------------|-----------|------------|-------------------|--------------|-------------|---|--------|----|-----------|----------------|----------------|
| | | | | | | | CHECH | 校对 | 2014-9-25 | 材料 MATERIAL | |
| | PA | 01/02/08 | | | | | CHECK | 审定 | 2014-9-25 | 图号 DRAWING: | A 状态码 |
| | | | | | | | APPRO | 承认 | 2014-9-25 | SCALE | 5:1 UNRT mm A4 |

