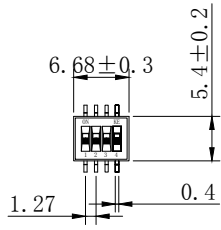
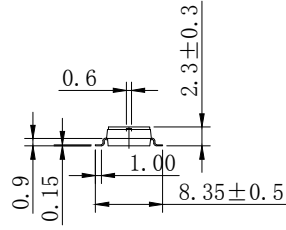


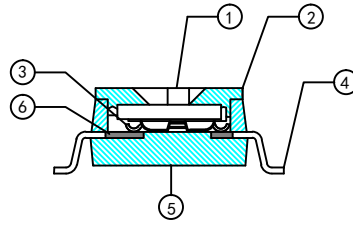
尺寸单位: MM



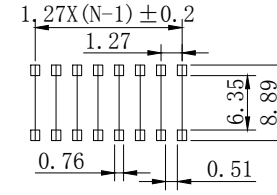
平推型



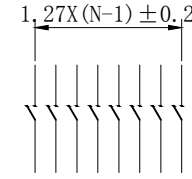
内部结构



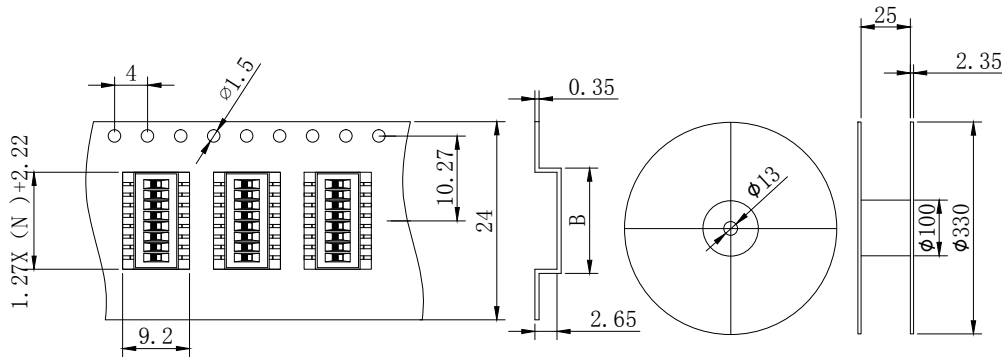
PCB布局 单位: MM



电路图



包装规格(编带) (2000个/卷)



- 机械性能:
  - 操作力度: 最大1000gf
  - 工作温度: -30° 到+85°
  - 储存温度: -40° 到+85°
  - 机械寿命: 最低3000次
- 电镀材质:
  - 接触区镀金 3μ
  - 焊锡区镀金 1μ

各部分编号描述

- DSHP XX T S G E T
- [包装方式: T=管装 R=Reel]
  - [电镀层: E=接触部3u" G=接触部3U"/焊接部1-2u]
  - [G=镀全金 S=内金外锡]
  - [脚型: S脚/J脚/H脚/A脚/Z脚]
  - [T=平推贴胶 S=平推不贴胶 L=高推]
  - [产品P数: 02 03 04 05 06 08 10]

深圳市金航标电子有限公司

www.kinghelm.com.cn

KH-BM-SMT1.27-4P

0755-28192060

序号	名称	材料	颜色	公差	
①	推扭	工程塑料PA46 (UL94 V0)	白色	尺寸	角度
②	上盖	工程塑料PCS (UL94 V0)	黑色	.0 ± 0.25	.0 ± 2°
③	弹片	磷铜 (Copper Alloy)	3U"镀金"	.00 ± 0.15	.00 ± 1°
④	锡脚	镀金 (Bross)	1u"镀金"	.00 ± 0.10	.00 ± 0.5°
⑤	本体	工程塑料PCS (UL94 V0)	黑色		
⑥	接触区	黄铜 (Bross)	3u"镀金"	绘图	钟云

型号: DSHPO4TSGER